


 **Baltherm**
Baltic Air Company




**SYSTEM
BOXer**



**SYSTEM
BOXer**



■ www.baltherm.com

 **Baltherm**
Baltic Air Company

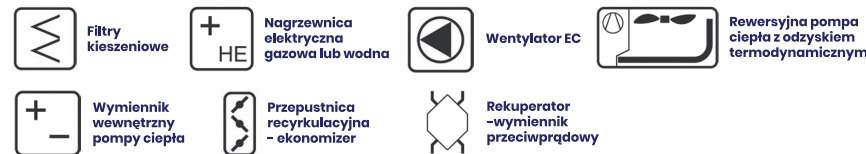
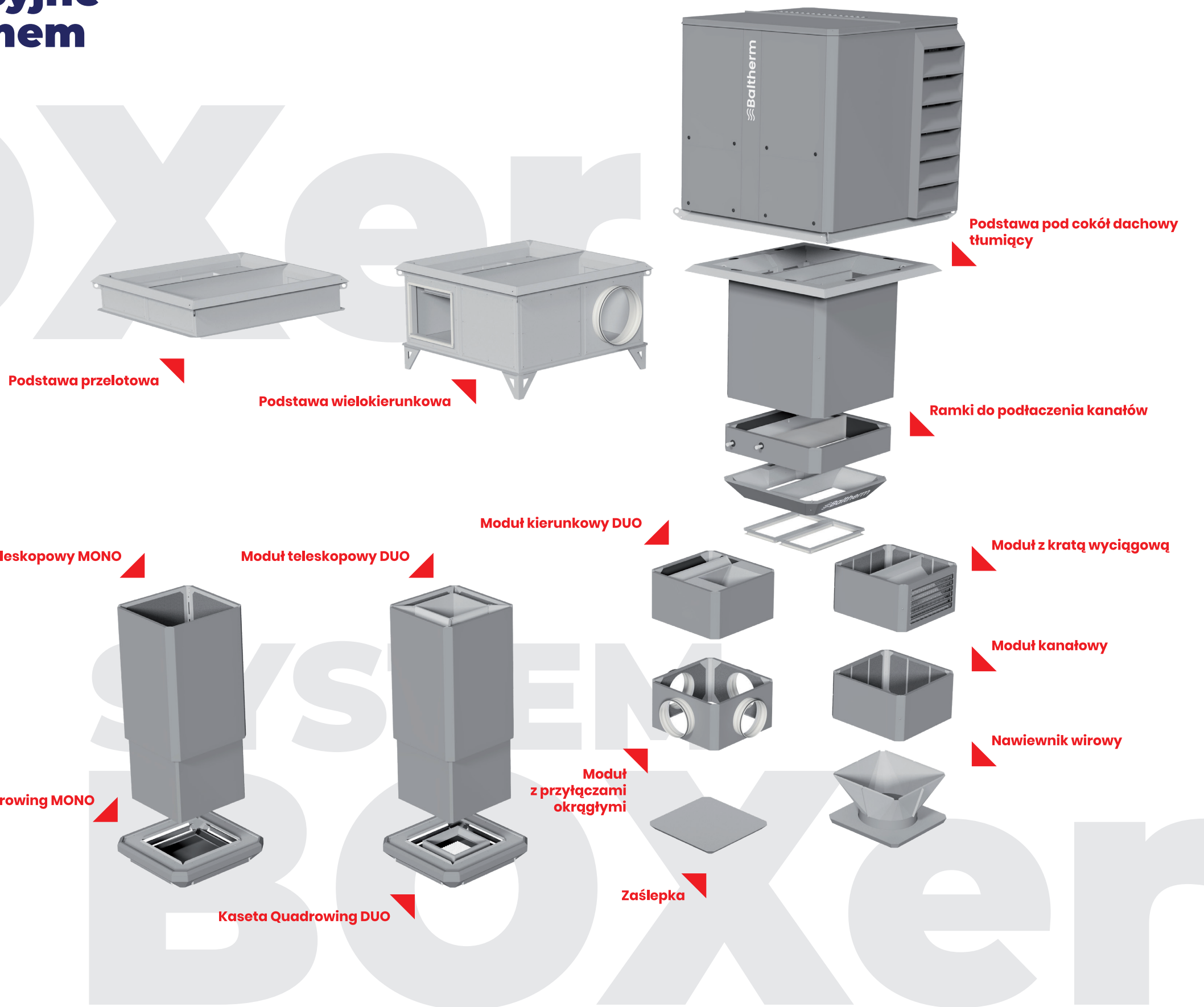
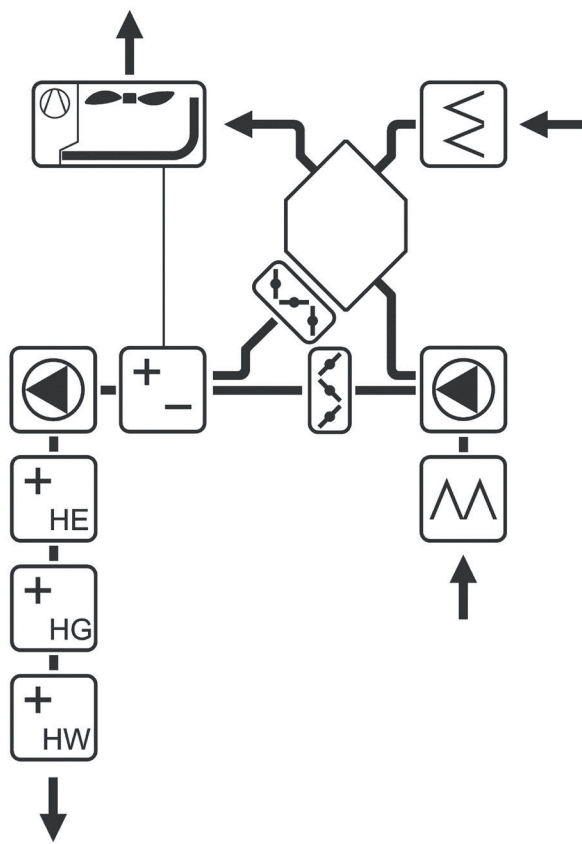


**SYSTEM
BOXer**

Kompaktowe urządzenie grzewczo-chłodniczo-wentylacyjne
z modularnym systemem dystrybucji

Kompaktowe urządzenie grzewczo- chłodniczo-wentylacyjne z modularnym systemem dystrybucji **BOXer**

SCHEMAT CENTRALI **BOXer**



SYSTEM **BOXer** DANE TECHNICZNE

BOXer	025-12	030-16	045-23	060-33	075-40	090-45
1. Wydajność powietrza						
nom. przepływ powietrza [m ³ /h]	2500	3000	4500	6000	7500	8500
min. przepływ powietrza [m ³ /h]	1500	1500	2750	3300	3500	4500
max. przepływ powietrza [m ³ /h]	3000	3000	4500	6000	9000	9000
Spręż dyspozycyjny	100 - 380	100 - 350	100 - 400	100 - 350	100 - 450	100 - 400
2. Układ odzysku ciepła						
Rodzaj wymiennika	aluminowy przeciwprądowy					
Sprawność odzysku ciepła [%] ⁽¹⁾	78,7	81,8	86,4	84,3	85,0	83,8
3. Ekonomizer						
Układ recyrkulacji powietrza	przepustnica przeciwbieżna płynnie regulowana					
Udział świeżego powietrza [%]	0 - 100					
4. Pompa ciepła						
Wydajność chłodzenia Pc [kW] ⁽²⁾	12,1	15,5	22,6	33,5	40,0	45,0
Wydajność grzania Ph [kW] ⁽³⁾	14,2	17,8	25,0	37,5	41,6	47,0
Typ sprężarki	rotacyjna			scroll		
Regulacja mocy sprężarki	Inwerter (VARIABLE REFRIGERANT FLOW)					
Ilość sprężarek/ilość obiegów	1/1	1/1	1/1	1/1	1/1	1/1
Rodzaj czynnika chłodniczego	R410A					
Napełnienie czynnikiem [kg]	4,0	4,0	6,1	6,1	10,0	10,0
5. Wentylatory						
Typ wentylatora	promieniowy EC					
Ilość wentylatorów nawiew/wywiew	1/1					
6. Filtry powietrza nawiewanego						
Klasa filtra	F7 / ePM10 80% (standardowo)					
Rodzaj filtra	kieszeniowy					
7. Filtry powietrza wywiewanego						
Klasa filtra	G4 / ISO Coarse 65% (standardowo)					
Rodzaj filtra	kieszeniowy					
8. Nagrzewnica gazowa						
Zakres mocy grzewczej [kW]	4,7 - 18,1	4,7 - 18,1	8,0 - 33,5	8,0 - 33,5	9,0 - 40,4	9,0 - 40,4
9. Nagrzewnica wodna						
Nom. wydajność grzewcza [kW] ⁽⁴⁾	25,8	25,8	40,0	40,0	51,3	51,3
10. Nagrzewnica elektryczna						
Zakres mocy grzewczej [kW]	10 - 15	15 - 25	15 - 25	35 - 50	35 - 50	45 - 64
11. Podstawowe dane						
Napięcie zasilania [V~/Hz]	400~/3/50					
Konstrukcja obudowy	Konstrukcja stalowa szkieletowa z pokrywami. Blacha stalowa pokryta warstwą aluminowo-cynkową. Zewnętrzne blachy pokryte powłoką polimerową. Obudowa izolowana termicznie o gr. 50mm z wełną wulguszącą od wewnątrz.					
Masa urządzenia [kg]	275	290	470	470	800	820
Wymiary gabarytowe (dł. x szer. x wys.) [mm]	1520 x 1520 x 1535		1820 x 1820 x 1835		2250 x 2457 x 1835	

(1) wg Rozporządzenia Komisji UE nr 1253/2014 do dyrektywy ekoprojektu tj. dla suchego powietrza i różnicy temperatur powietrza dopływowego i wywiewanego 20K. Przy nominalnym przepływie powietrza nawiewanego oraz 50% udziału świeżego powietrza.
 (2) Dane zgodne wg Euroventu tj. nominalny przepływ powietrza oraz temperatura powietrza na wlocie do wymiennika wewnętrzznego DB 27°C/ WB 19°C oraz temperatura powietrza zewnętrznego DB 35°C/ WB 24°C.
 (3) Dane zgodne wg Euroventu tj. nominalny przepływ powietrza oraz temperatura powietrza na wlocie do wymiennika wewnętrzznego DB 20°C/ WB max.15°C oraz temperatura powietrza zewnętrznego DB 7°C/ WB 6°C.
 (4) Nom. przepływ powietrza, parametry wody grzewczej 50/40°C, temperatura powietrza na wlocie do wymiennika 11°C.