

KOMPAKTOWE PODWIESZANA CENTRALA WENTYLACYJNA BALTOP



MOŻLIWOŚĆ POSTAWIENIA URZĄDZENIA W PIONIE BEZ KONIECZNOŚCI JAKICHKOLWIEK ZMIAN W URZĄDZENIU

CENTRALE  
**BALTOP**

 **Baltherm**  
Baltic Air Company



[www.baltherm.com](http://www.baltherm.com)

CENTRALE  
**BALTOP**

 **Baltherm**  
Baltic Air Company

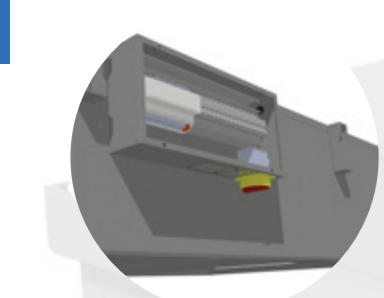
Kompaktowe podwieszane centrale wentylacyjne z możliwością montażu pionowego



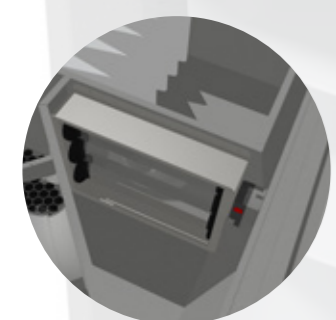
# BALTOP

## CENTRALE BALTOP

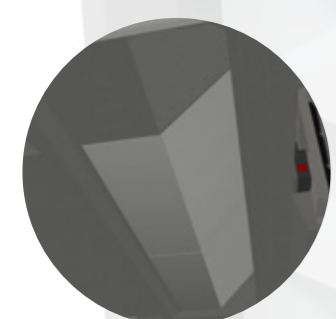
### TABELA Z DANymi TECHNICZNYMI



Zintegrowana automatyka z wyłącznikiem bezpieczeństwa



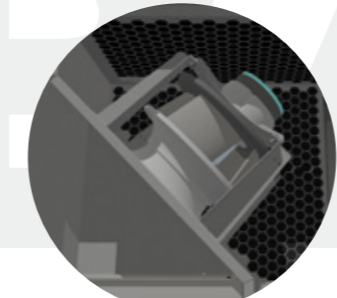
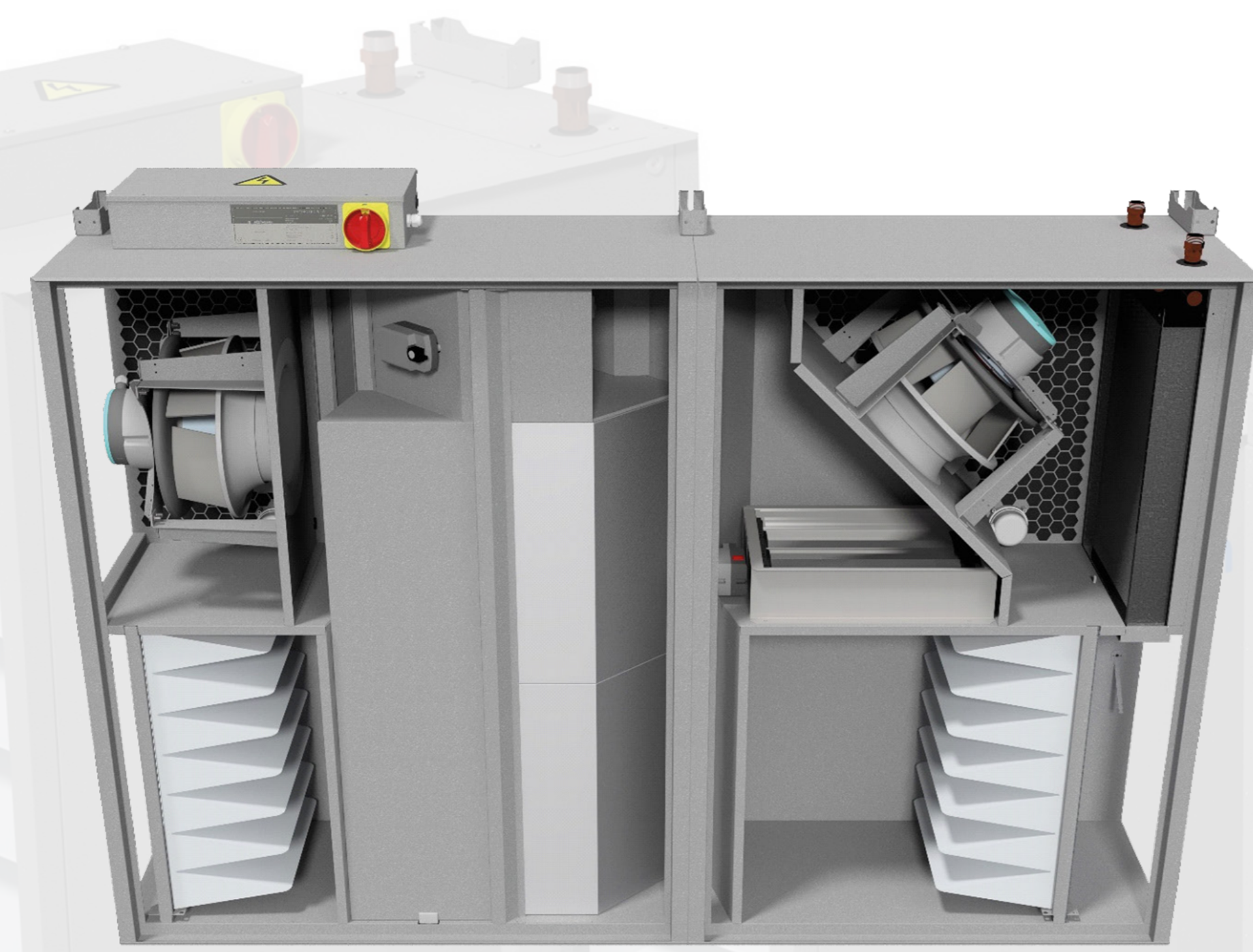
Zintegrowana opcjonalna przepustnica recyrkulacyjna w urządzeniach BALTOP 030 i 045



Wysokowydajny przeciwprądowy wymiennik ciepła wyposażona w by-pass z sitownikiem



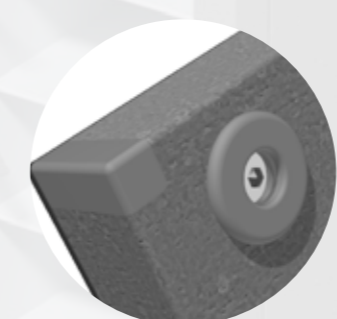
Duże możliwości aranżacji kanałów, możliwość przyłączenia kanałów prostokątnych jak i okrągłych



Wentylator EC w nowatorskiej komorze SilentCELL wykonanej z nieprzepuszczalnego materiału pochłaniającego pozwalającego na znaczną redukcję hałasu



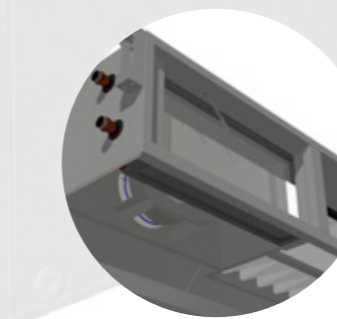
Uniwersalne wykonanie pozwala na podwieszenie urządzenia jak i postawienie w pionie. Wszystkie elementy w tym taca ociekowa wymiennika są przygotowane do pracy w dwóch pozycjach.



Narożniki paneli wykonane z tworzywa, wykluczają miejsca połączeń blach w których mogą wystąpić nieszczelności.



Sprężynowy zamek śrubowy pozwala na łatwy montaż panelu i pewność zamknięcie i szczelności urządzenia.



Urządzenie w standardzie wyposażone w miejsce umożliwiające montaż nagrzewnicy wodnej lub elektrycznej bez konieczności montażu dodatkowych sekcji lub modułów.

		Baltop 008	Baltop 015	Baltop 030	Baltop 045
Zakres wydajności	m <sup>3</sup> /h	250-850	600-1500	1000-3100	2200-4500
Spręż (do...)	Pa	50-350	50-450	50-500	50-500
Sprawność odzysku (do...)	%	95%	93%	92%	91%
Grzanie (do...)	kW	5,6	10,4	18,3	22,9
Chłodzenie (do...)	kW	4,2 (7,1)	7,6 (12,6)	15,0 (21,8)	22,5 (27,4)
Recyrkulacja	%	x	x	0-100	0-100
Filtry	Klasa		G4, M5, F7, F9		
Wentylatory	typ	EC	EC	EC	EC
<b>Nawiewne</b>					
Zakres wydajności	m <sup>3</sup> /h	250-850	600-1500	1000-3100	2200-4500
Spręż (do...)	Pa	50-400	50-500	50-500	50-500
Grzanie (do...)	kW	5,6	10,4	18,3	22,9
Chłodzenie (do...)	kW	4,2 (7,1)	7,6 (12,6)	15,0 (21,8)	22,5 (27,4)
Recyrkulacja	%	x	x	0-100	0-100
Filtry	Klasa		G4, M5, F7, F9		
Wentylatory	typ	EC	EC	EC	EC
<b>Wywiewne</b>					
Zakres wydajności	m <sup>3</sup> /h	250-1100	600-1200	1000-3300	2200-5000
Spręż (do...)	Pa	50-400	50-400	50-500	50-500
Filtry	Klasa		G4, M5, F7		

		Baltop 008	Baltop 015	Baltop 030	Baltop 045	sekcja dodatkowa (np. chłodnica)
Długość	mm	1400	1490	2200	2200	+350
Szerokość	mm	1020	1490	1427	1960	
Wysokość	mm	370	370	493	493	
Masa	kg (+/- 10%)					
<b>Nawiewne</b>						
Długość	mm	785	785	954	945	+350
Szerokość	mm	550	785	751	1011	
Wysokość	mm	370	370	493	493	
Masa	kg (+/- 10%)					
<b>Wywiewne</b>						
Długość	mm	785	785	954	945	+350
Szerokość	mm	550	785	751	1011	
Wysokość	mm	370	370	493	493	
Masa	kg (+/-10%)					